



archiefkasten

brandwerend

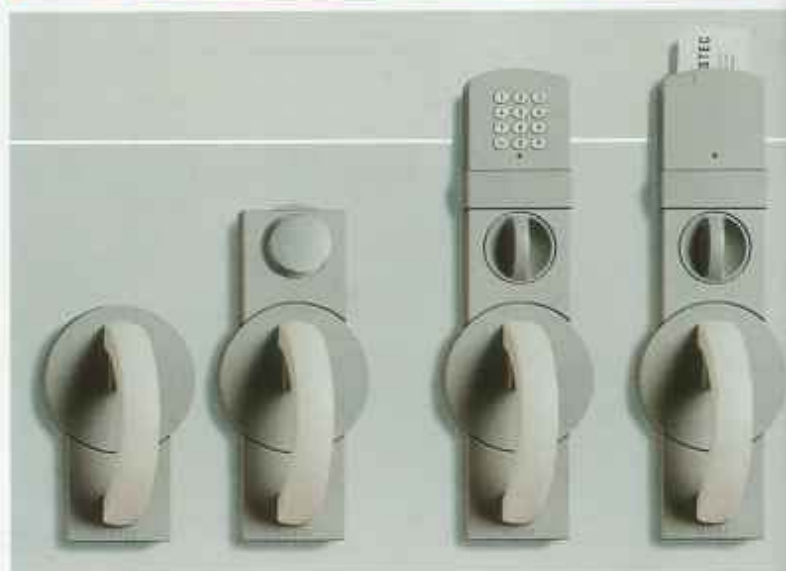


SISTEC

*Bekroond design,
bewezen veiligheid*

Jaarlijks loopt u een reële kans slachtoffer te worden van brand of diefstal. De schade die u daarbij oploopt blijkt dikwijls hoger te zijn dan de verzekering dekt. Het opnieuw verzamelen van informatie en weer actueel krijgen van bestanden vraagt bijvoorbeeld een grote tijdsinvestering en kost meestal meer dan gedacht. Kostbaarheden blijken vaak onvervangbaar te zijn. Beveiliging van bestanden en waardevolle zaken verdient dan ook uw volle aandacht.

SISTEC heeft voor een optimale bescherming op maat een grote sortering kluisen, archiefkasten, brandkasten en datasafes met een moderne vormgeving. Zo biedt SISTEC het antwoord op vrijwel elke beveiligingsvraag.



dubbelbaard
veiligheidslot
seriematig
uitgevoerd

cijfer-
combinatieslot

electronisch
codeslot

chipkaartslot

SISTEC Brandwerende archiefkasten TS

Papier brandt snel. Toch blijft informatie op papier nog goed bij een temperatuur van 175 graden Celsius. Bij brand wordt die temperatuur in een gewone archiefkast of bureaulade al snel overschreden. En het verlies van belangrijke informatie kan de continuïteit van een organisatie ernstig in gevaar brengen.

Optimale bescherming van belangrijke documenten, functionaliteit en vormgeving zijn samengebracht in de SISTEC brandwerende archiefkasten TS-serie. Toepassing van hoogwaardig SM staal, brandwerend isolatiemateriaal volgens DIN norm 4102 in deuren en wanden geven samen met de degelijke constructie en het dubbelbaard veiligheidslot een extra dimensie aan het begrip veiligheid.

Het unieke en opvallende, door SISTEC ontworpen KSS-beslag is inmiddels met vele designprijzen bekroond. Het wordt in diverse standaardkleuren op de SISTEC brandwerende archiefkasten geleverd.

Standaard worden kasten uit de TS-serie geleverd met een dubbelbaard veiligheidslot, maar ook een cijfercombinatieslot, elektronisch cijferslot of chipkaartslot is leverbaar. Zelfs combinaties van meerdere sloten zijn mogelijk.

kleurstelling
TS archiefkasten

kast: RAL 9002
KSS beslag:
greep RAL 9002
grondplaat RAL 7036



1.



2.



3.



4.



5.



6.

Standaard zijn alle SISTEC-brandwerende archiefkasten uit de TS-serie voorzien van vaste, in hoogte verstelbare legborden. Tegen meerprijs zijn diverse accessoires leverbaar, zoals:

- 1 afsluitbaar binnenvak
- 2 uittrekbaar hangmappen-systeem lateraal
- 3 uittrekbaar hangmappen-systeem frontaal
- 4 systeem legbord
- 5 hangrail voor oblique mappen
- 6 uittrekbare leesplank

SISTEC





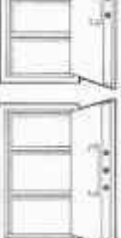


brandwerende archiefkasten

interieur SISTEC

uittrekbaar hangmappensysteem	frontaal A4	TS 2-3
uittrekbaar hangmappensysteem	lateraal A4	TS 2-3
uittrekbaar hangmappensysteem	frontaal folio	TS 2-3
uittrekbaar hangmappensysteem	lateraal folio	TS 2-3
uittrekbaar hangmappensysteem	frontaal A4	TS 4
uittrekbaar hangmappensysteem	lateraal A4	TS 4
uittrekbaar hangmappensysteem	frontaal folio	TS 4
uittrekbaar hangmappensysteem	lateraal folio	TS 4
systeem legbord	lateraal A4	TS 2-3
systeem legbord	lateraal folio	TS 2-3
systeem legbord	lateraal A4	TS 4
systeem legbord	lateraal folio	TS 4
hangrail voor obliquemappen		TS 0 t/m 4
uittrekbare leesplank		TS 2-3
uittrekbare leesplank		TS 4
legbord		TS 00 t/m 4
afsluitbaar binnenvak		TS 0-1-11
afsluitbaar binnenvak		TS 2-3
afsluitbaar binnenvak		TS 4

Technische gegevens:

- De SISTEC brandwerende archiefkasten zijn opgebouwd uit een hoogwaardig SM staal.
- Deuren en wanden zijn voorzien van brandwerend isolatiemateriaal volgens DIN norm 4102.
- Een dubbelwaard veiligheidslot en specifieke constructiekenmerken zorgen voor een inbraakvertragende werking.
- De SISTEC brandwerende archiefkasten kunnen worden voorzien van afsluitbare binnenvakken, telescopische legborden en hangmappenframes.
- Standaard kleur: kast: RAL 9002
- Speciale kleurkeuze: Tegen meerprijs leverbaar.
- De SISTEC archiefkasten worden geleverd met het aangegeven aantal legborden.
- De genoemde binnenvakken en hangmappenframes zijn tegen meerprijs leverbaar.

	TS 4	UITW.	INW.
	HOOG	1950	1780
	BREED	1260	1145
	DEEP	550	460
	GEWICHT: ca.	195 kg.	
	AANTAL BORDEN:	4	
	TS 2	UITW.	INW.
	HOOG	1950	1780
	BREED	950	835
	DEEP	500	410
	GEWICHT: ca.	145 kg.	
	AANTAL BORDEN:	4	
	TS 11	UITW.	INW.
	HOOG	1950	1780
	BREED	700	585
	DEEP	500	410
	GEWICHT: ca.	130 kg.	
	AANTAL BORDEN:	4	
	TS 3	UITW.	INW.
	HOOG	1410	1240
	BREED	950	835
	DEEP	500	410
	GEWICHT: ca.	115 kg.	
	AANTAL BORDEN:	2	
	TS 1	UITW.	INW.
	HOOG	1500	1390
	BREED	700	585
	DEEP	500	410
	GEWICHT: ca.	90 kg.	
	AANTAL BORDEN:	3	
	TS 0	UITW.	INW.
	HOOG	1250	1140
	BREED	700	585
	DEEP	500	410
	GEWICHT: ca.	75 kg.	
	AANTAL BORDEN:	2	
	TS 00	UITW.	INW.
	HOOG	740	620
	BREED	540	425
	DEEP	550	460
	GEWICHT: ca.	55 kg.	
	AANTAL BORDEN:	1	



importeur NAUTA SECURITY STORAGE BV

uw dealer | adviseur:

